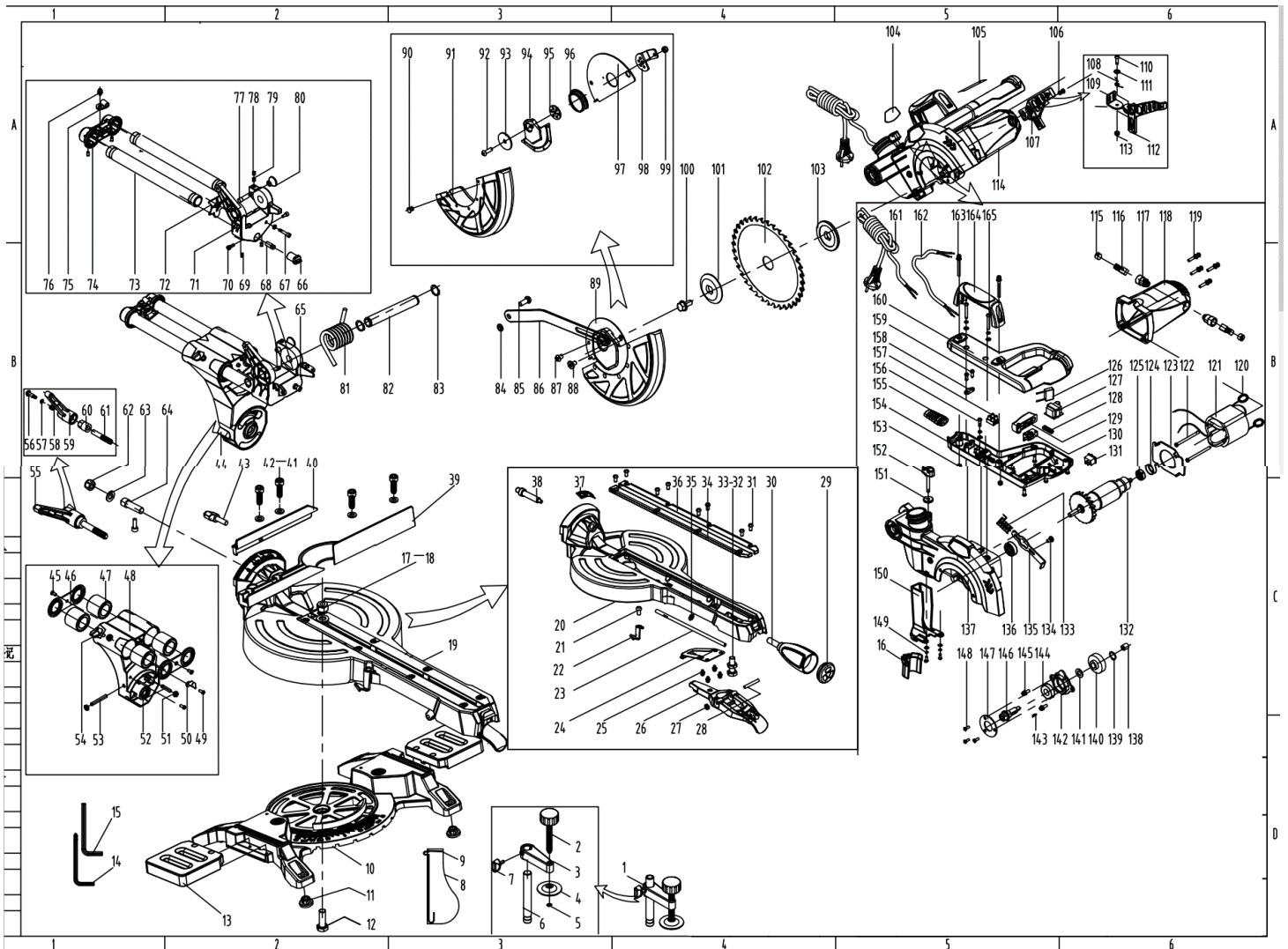


VISCME210

- PT SERRA CIRCULAR 1/2 ESQUADRIA 1500W - 210MM
 ESP INGLETADORA TELESCOPICA 1500W - 210MM
 EN SLIDING MITER SAW 1500 W - 210 mm
 FR SCIE À ONGLETS TÉLESCOPIQUE 1500 W - 210 mm



Número	Referência	Designação
1	VISCME210.1.01.001	FIXADOR COMPLETO
2	VISCME210.1.01.002	MANIPULO DO FIXADOR
11	VISCME210.1.01.011	PÉ DA BASE
13	VISCME210.1.01.013	EXTENSÃO LATERAL
23	VISCME210.1.01.023	VEIO DE BLOQUEIO DA BASE
26	VISCME210.1.01.026	PATILHA TRAVÃO BASE
30	VISCME210.1.01.030	PUNHO DE BLOQUEIO
36	VISCME210.1.01.036	PLACA PLASTICA BASE
41	VISCME210.1.01.041	PARAFUSO M6x18
46	VISCME210.1.01.046	TAMPA DOS ROLAMENTOS
47	VISCME210.1.01.047	ROLAMENTOS COLUNA
48	VISCME210.1.01.048	COLUNA
54	VISCME210.1.01.054	BOTÃO DE AJUSTE/BLOQUEIO
55	VISCME210.1.01.055	ALAVANCA TRASEIRA DA COLUNA
66	VISCME210.1.01.066	BASE DO LASER
68	VISCME210.1.01.068	LASER
86	VISCME210.1.01.086	BRAÇO DA GUARDA DO DISCO
89	VISCME210.1.01.089	GUARDA DO DISCO COMPLETA
100	VISCME210.1.01.100	PARAFUSO LAMINA (M8x16 L)
101	VISCME210.1.01.101	ANILHA EXTERIOR DO DISCO
103	VISCME210.1.01.103	ANILHA INTERIOR DO DISCO
107	VISCME210.1.01.107	ALAVANCA DA GUARDA DO DISCO COMPLETA
115	VISCME210.1.01.115	TAMPA DAS ESCOVAS
116	VISCME210.1.01.116	ESCOVAS (PAR)
117	VISCME210.1.01.117	SUPORTE DE ESCOVAS
118	VISCME210.1.01.118	CARCAÇA MOTOR
120	VISCME210.1.01.120	INDUTORA DAS ESCOVAS (PAR)
121	VISCME210.1.01.121	ESTATOR
122	VISCME210.1.01.122	PARAFUSOS DO ESTATOR
123	VISCME210.1.01.123	DIFUSOR
124	VISCME210.1.01.124	BUCHA DO ROLAMENTO
125	VISCME210.1.01.125	ROLAMENTO 608 ZZ
126	VISCME210.1.01.126	CONDENSADOR 0,33uF
127	VISCME210.1.01.127	TRANSFORMADOR
128	VISCME210.1.01.128	MOLA DO BOTÃO DO INTERRUPTOR
129	VISCME210.1.01.129	BOTÃO DO INTERRUPTOR
130	VISCME210.1.01.130	INTERRUPTOR
131	VISCME210.1.01.131	INTERRUPTOR DO LASER
132	VISCME210.1.01.132	ROTOR
133	VISCME210.1.01.133	MOLA ALAVANCA BLOQUEIO DO DISCO
135	VISCME210.1.01.135	ALAVANCA BLOQUEIO DO DISCO
136	VISCME210.1.01.136	ROLAMENTO 6200 ZZ
138	VISCME210.1.01.138	CASQUILHO ?12x?8x10

